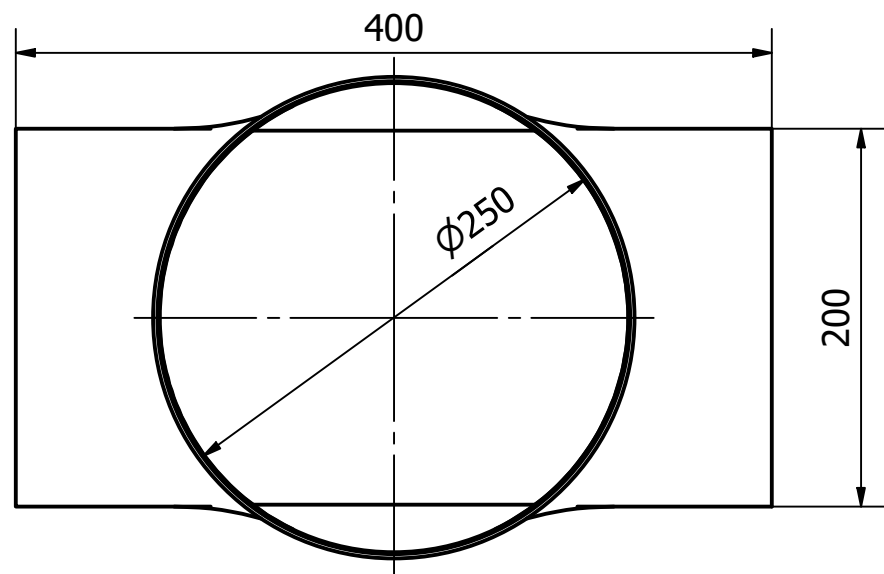
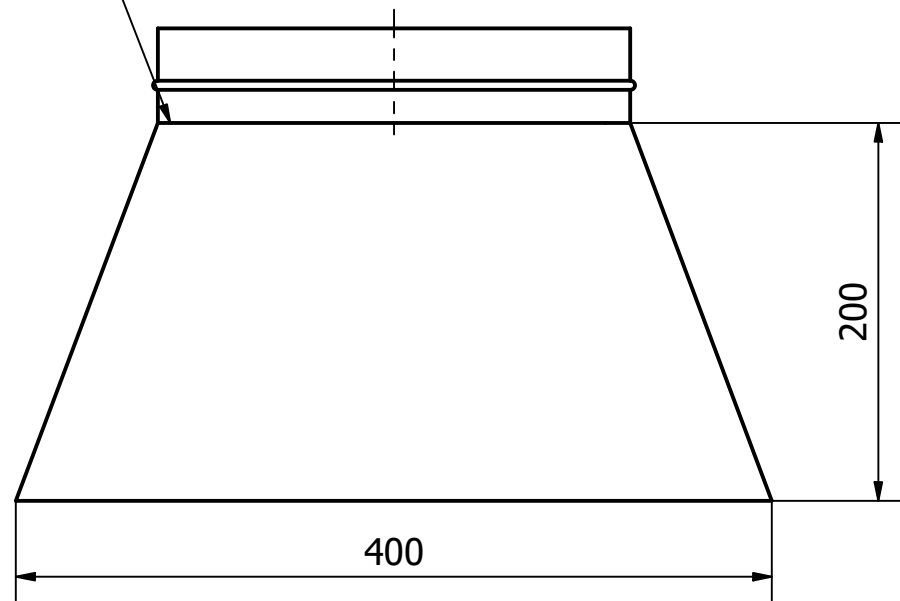
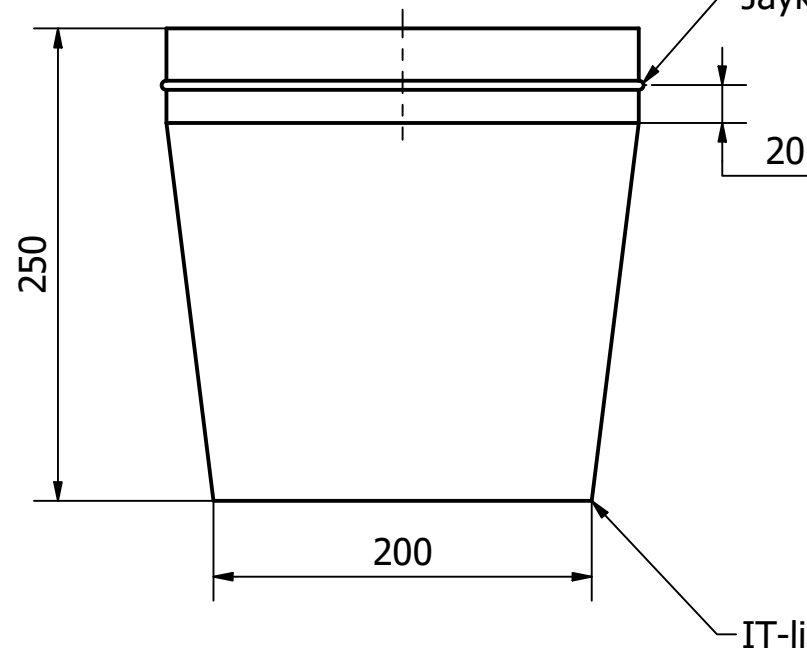


Kiinnitys pistehitsaamalla



Jäykiste sikkikoneella



IT-listat

Designed by JukAla	Checked by	Approved by	Date 12.4.2021	Date
			Muuntoyhde 400x200-250	
			finaaliEnnakkotehtävä2	Sheet 1 / 1